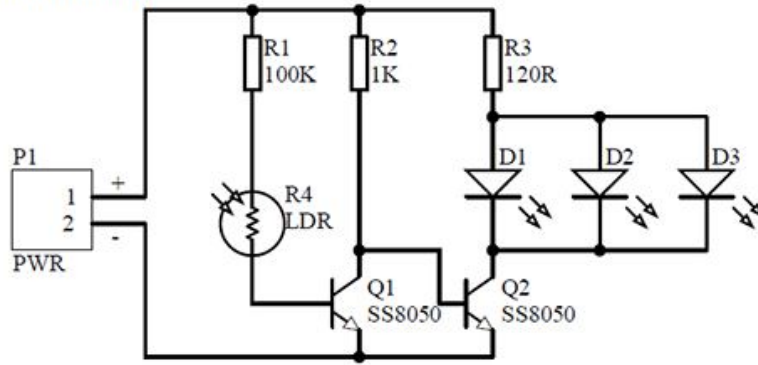
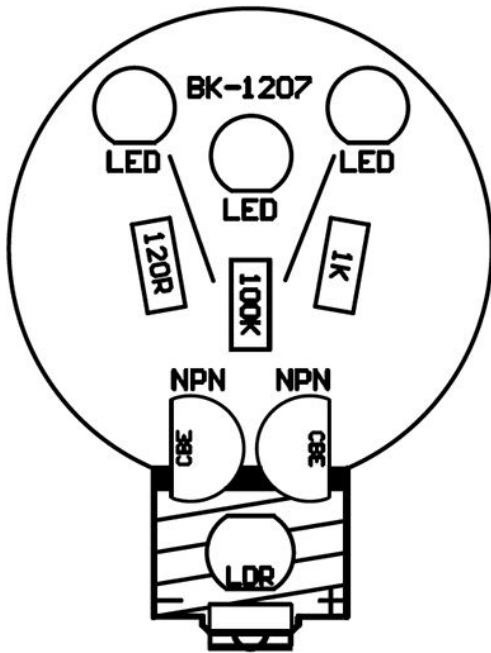


Alkonykapcsolós LED kit, 5V DC

Kapcsolási rajz



Beültetési ábra



Termékfotó



Összeszerelés lépései

1

R2 1K 0.25W
R1 100K 0.25W
R3 120R 0.25W

Black	Black	Red
Black	Brown	Yellow
Brown	Red	Brown

2

R4 LDR

3

Q1 SS8050
Q2 SS8050

4

D1 WHITE
D2 WHITE
D3 WHITE