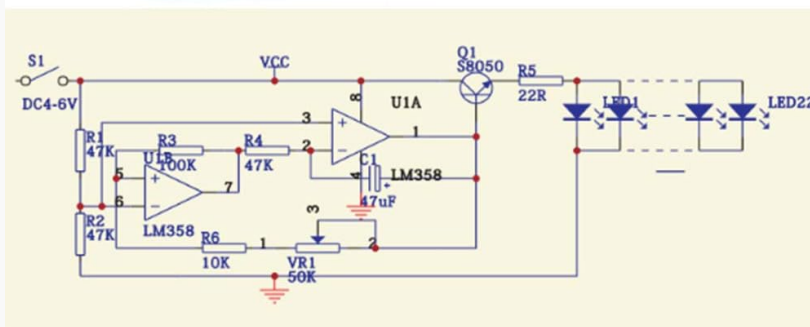
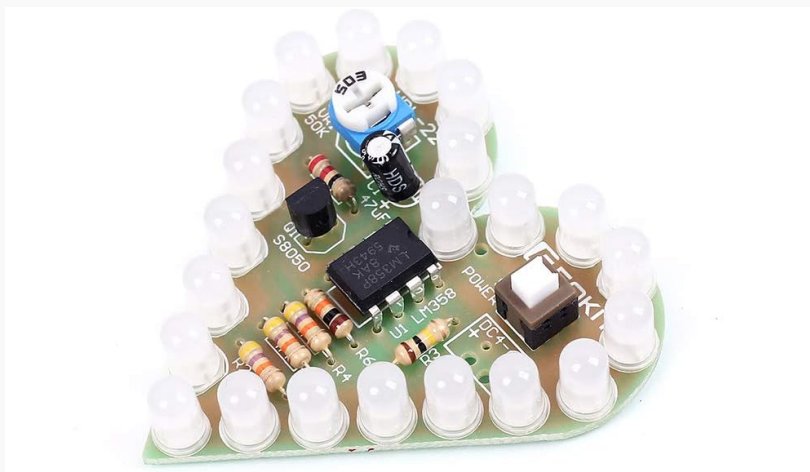
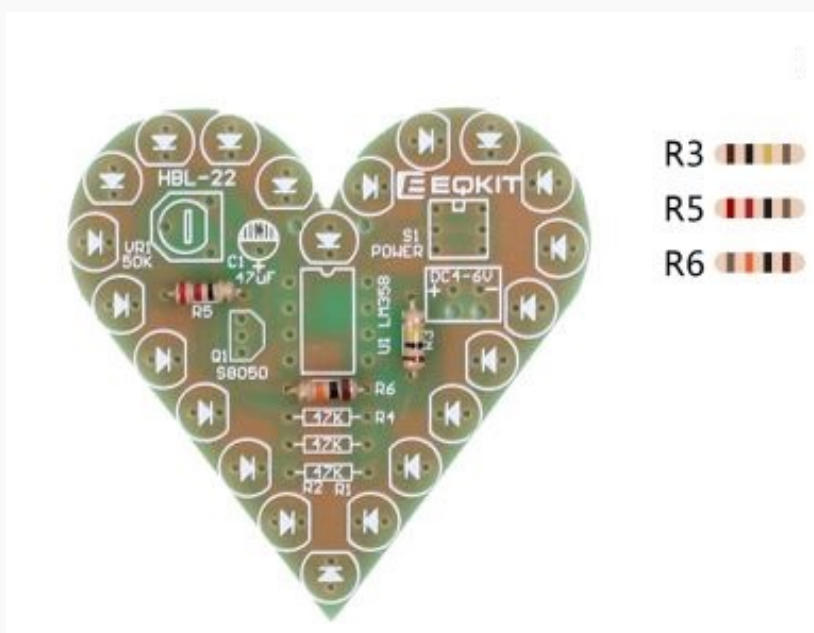


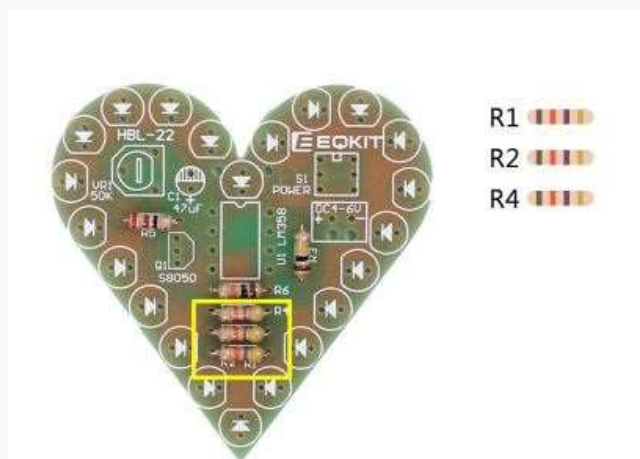
LED-es szív alakú készlet forrasztási gyakorlathoz



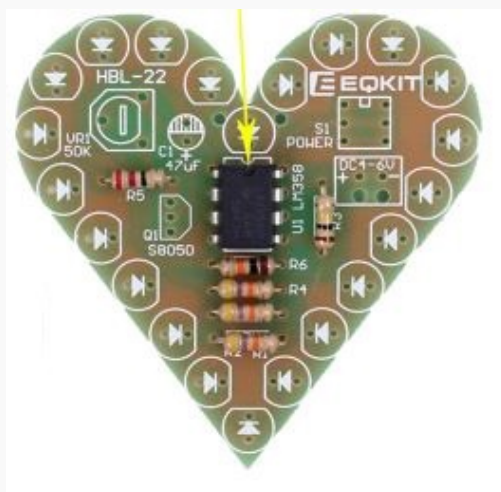
Első lépésként keressük meg a $R3=100K$, $R5=22\text{ohm}$, $R6=10K$ ellenállásokat és forrasszuk a helyére (színkód eltérés lehetséges)



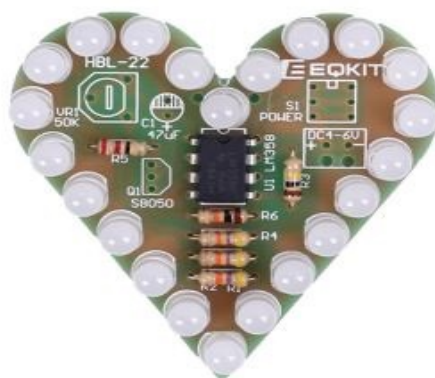
Majd következnek a 3 db 47K ellenállás, R1, R2, R3



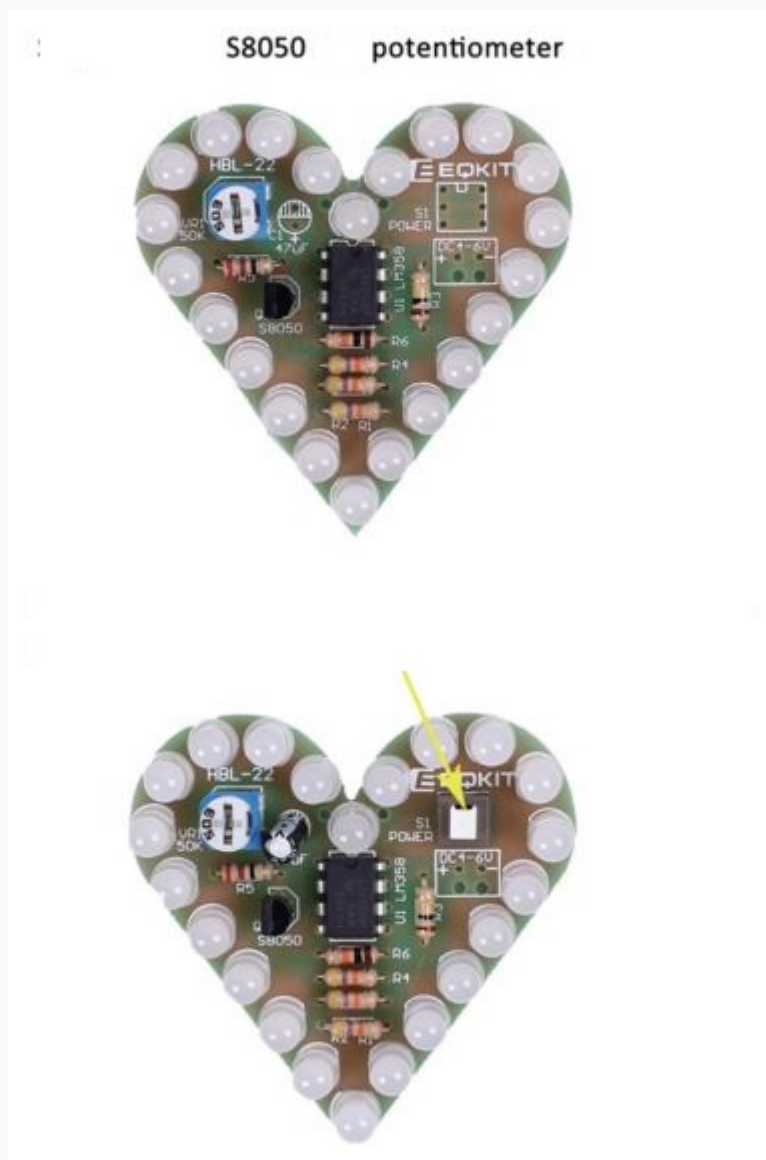
a LM358 IC (figyeljünk a helyes beültetésre)



22 db LED (a rövid láb a ' - ' a hosszabb (' + ')



S8050 tranzisztor, potenciométer és a kapcsoló.



Végző lépés pedig a pozitív (+) és a negatív (-) vezeték bekötése figyeljünk a helyes pólusokra!

