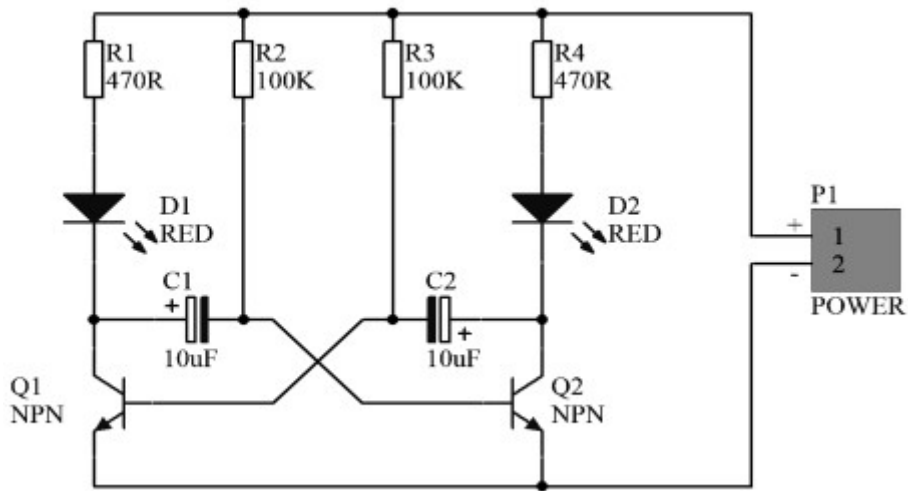
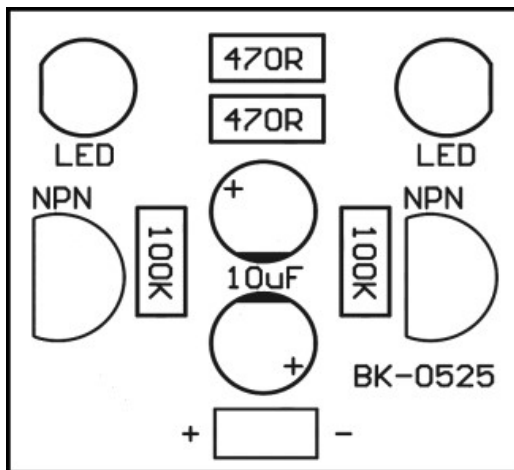


Astabil multivibrátor, LED-es tranzisztoros villogó KIT, 3-9VDC

Kapcsolási rajz



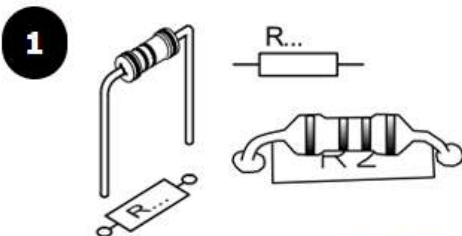
Beültetési ábra



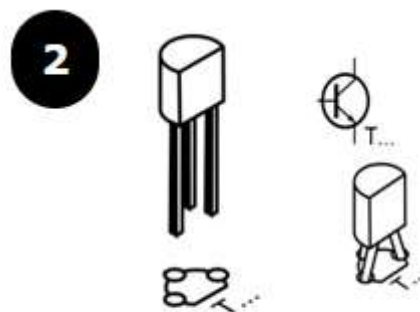
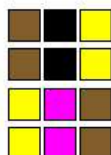
470R = sárga-lila-barna (yellow-violet-brown)

100K = barna-fekete-sárga (brown-black-yellow)

Összeszerelés lépései

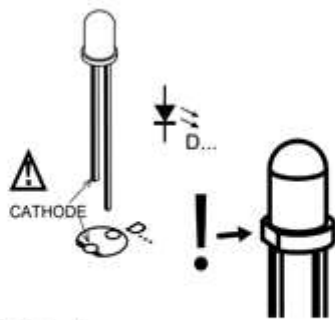


R2 100K 0,25W
 R3 100K 0,25W
 R1 470R 0,25W
 R4 470R 0,25W



Q1 NPN
 Q2 NPN

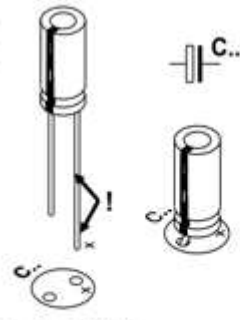
3



D1 LED Red

D2 LED Red

4



C1 10uF / 50V

C2 10uF / 50V

POLARITY !

Beüzemelés, élesztés

Egyszerű, két LED-es villogó áramkör NPN tranzisztorttal
Bemeneti tápfeszültség: 3-9V DC (5V DC / USB ajánlott)
Maximális áramfelvétel: 20mA

A tápfeszültséget az áramkörön jelölt (+) és (-) pontokra kell csatlakoztatni. A tápellátás polaritását és tényleges feszültségét minden esetben gondosan ellenőrizzük az áramkörre való csatlakoztatás előtt.

(+) = Pozitív tápfeszültség pólus (általában piros)

(-) = Negatív tápfeszültség pólus (általában fekete)