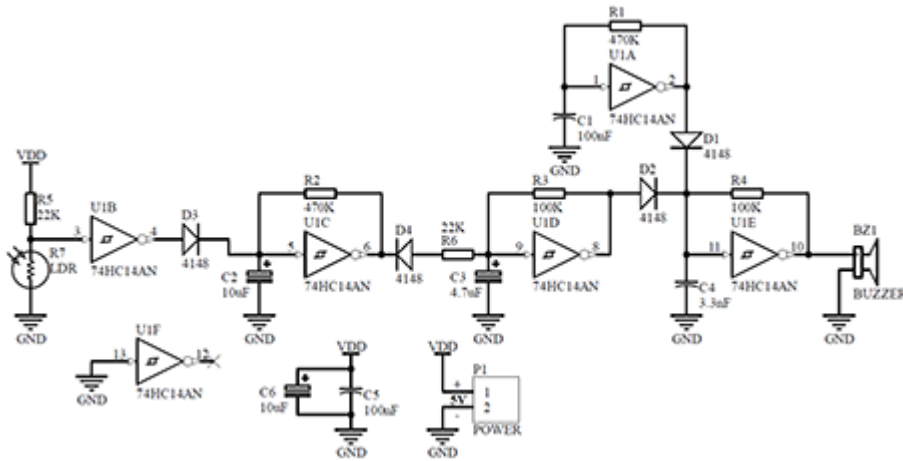


Tücsök-ciripelés hangot imitáló áramkör (BK-1114)

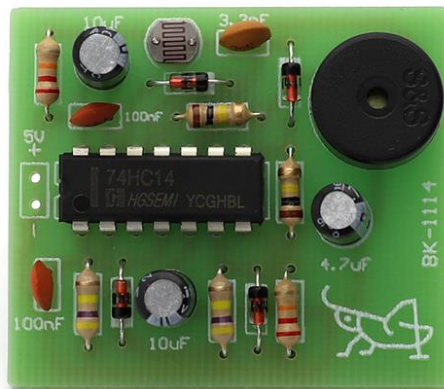
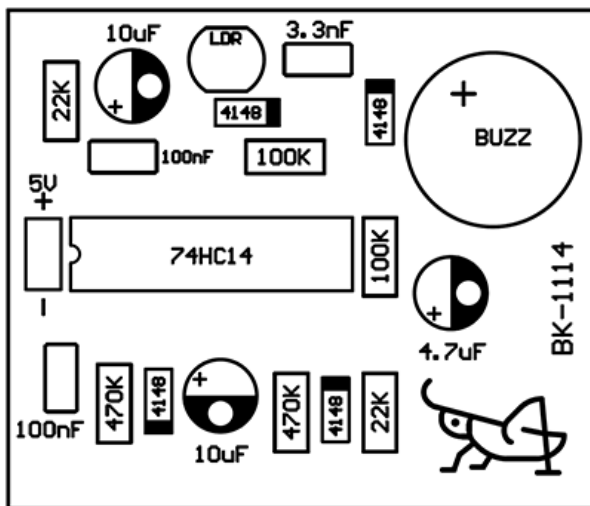
Schmitt-triggeres inverterekből felépített tücsök-ciripelés hangot imitáló áramkör. A több fokozatból álló oszcillátor lánc, a tücsök hangjához hasonló változó frekvenciájú ütemesen ciripelő hangot állít elő. Az első fokozatban található fényellenállás pedig világosban letiltja az oszcillátor lánc működését.



Tápfeszültség: 5V DC
 Maximum áramfelvétel: 20mA
 A készlet forrasztandó alkatrészeket tartalmaz!

Beültetési ábra

Termékfotó



Beüzemelés, élesztés

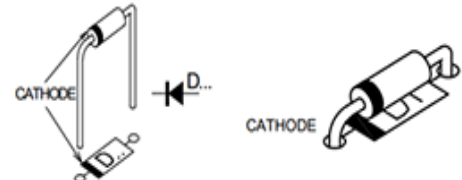
A tápfeszültséget az áramkörön jelölt (+) és (-) pontokra kell csatlakoztatni. A tápellátás polaritását és tényleges feszültségét minden esetben gondosan ellenőrizzük az áramkörre való csatlakoztatás előtt.

- (+) = Pozitív tápfeszültség pólus (általában piros)
- (-) = Negatív tápfeszültség pólus (általában fekete)

Ha a fényellenállás beültetésre került, akkor az áramkör csak sötétben kezd el ciripelni!

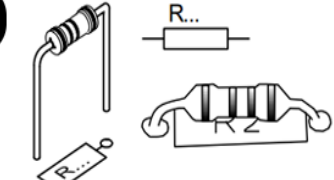
Összeszerelés lépései

1



D1 1N4148
D2 1N4148
D3 1N4148
D4 1N4148

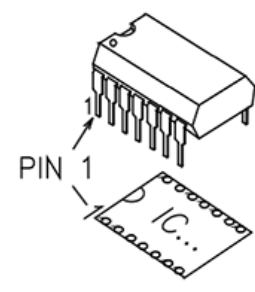
2



R3 100K 0.25W
R4 100K 0.25W
R5 22K 0.25W
R6 22K 0.25W
R1 470K 0.25W
R2 470K 0.25W

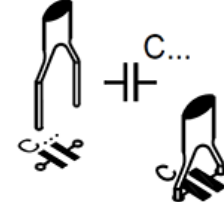
Brown	Black	Yellow
Brown	Black	Yellow
Red	Red	Orange
Red	Red	Orange
Yellow	Purple	Yellow
Yellow	Purple	Yellow

3



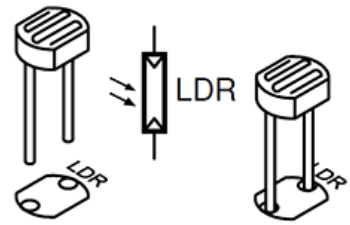
U1 74HC14

4



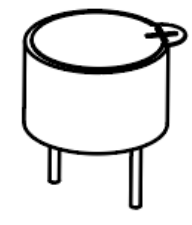
C1 100nF (104)
C5 100nF (104)
C4 3.3nF (332)

5



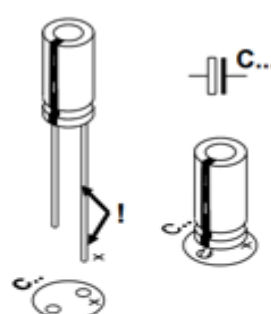
R7 LDR

6



BZ1 BUZZER

7



POLARITY !

C3 4.7uF
C2 10uF
C5 10uF