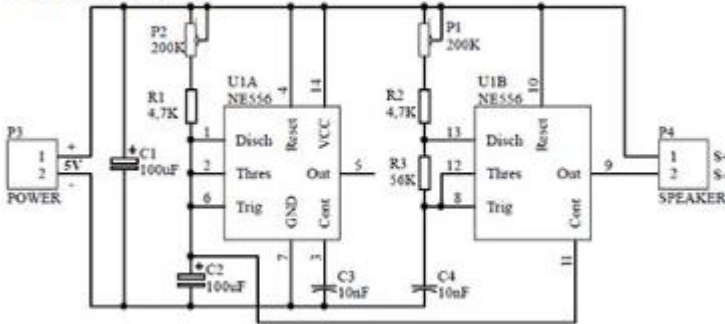


556-os időzítőből felépített sziréna

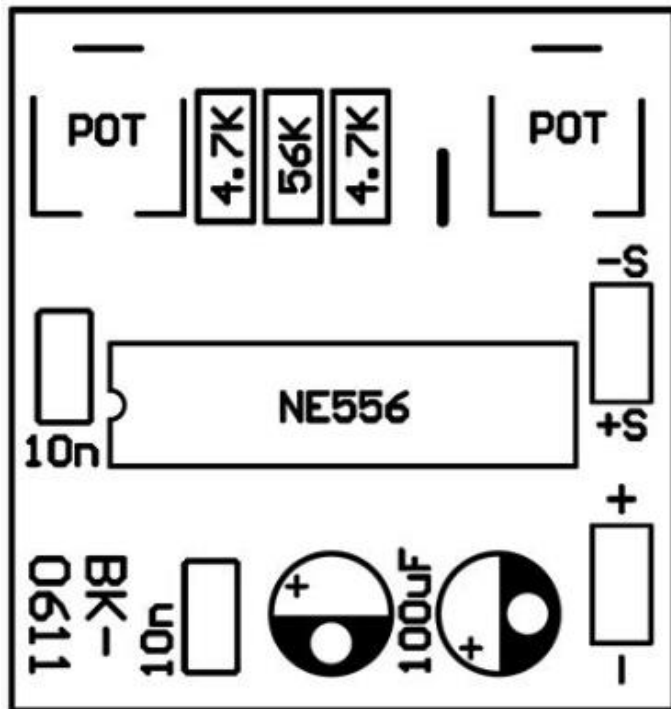
Egy 556-os (dupla 555-ös) időzítőből felépített sziréna, mely váltakozó hangmagasságú hangeffektet hoz létre. Az első oszcillátor befolyásolja a második oszcillátor frekvenciáját, így előállítva a hullámmó hangmagasságú négyszögjelet. Potenciométerekkel szabályozhatóak a generált hang jellemzői.

Kapcsolási rajz



Bemeneti tápfeszültség: 5V DC
 Maximális áramfelvétel: 20mA
 A készlet forrasztandó alkatrészeket tartalmaz!

Beültetési ábra



Termékfotó



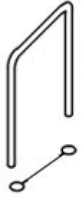
Beüzemelés, élesztés

A tápfeszültséget az áramkörön jelölt (+) és (-) pontokra kell csatlakoztatni. A tápellátás polaritását és tényleges feszültségét minden esetben gondosan ellenőrizzük az áramkörre való csatlakoztatás előtt.

- (+) = Pozitív tápfeszültség pólus (általában piros)
- (-) = Negatív tápfeszültség pólus (általában fekete)

Összeszerelés lépései

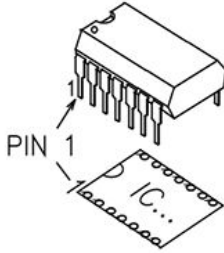
1



JUMPER WIRE

J JUMPER

3

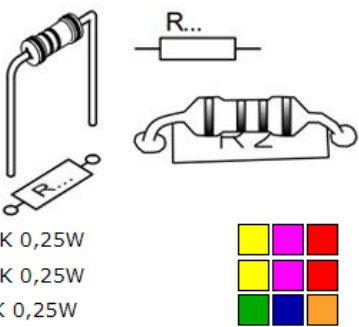


PIN 1

PIC10...

C1 NE556

2



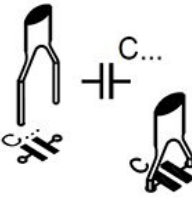
R1 4.7K 0,25W

R2 4.7K 0,25W

R3 56K 0,25W

Yellow	Purple	Red
Yellow	Purple	Red
Green	Blue	Orange

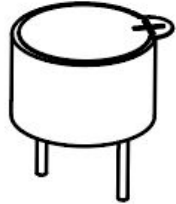
4



C3 10nF (103)

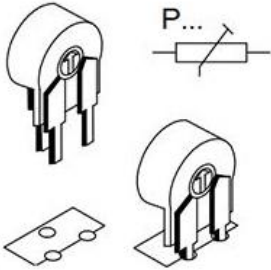
C4 10nF (103)

6



S SPK

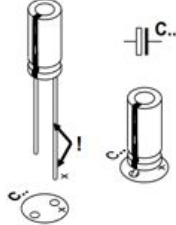
5



P1 200K

P2 200K

7



POLARITY !

C1 100uF

C2 100uF